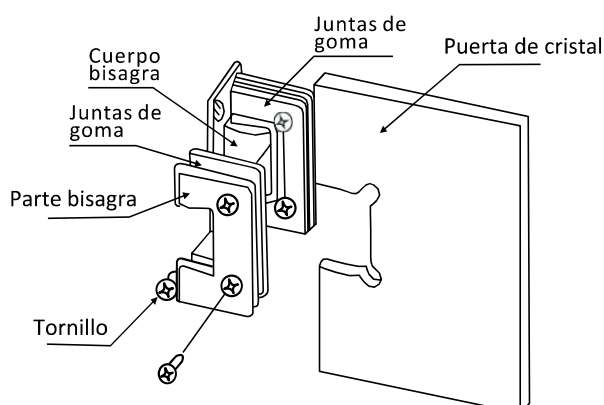
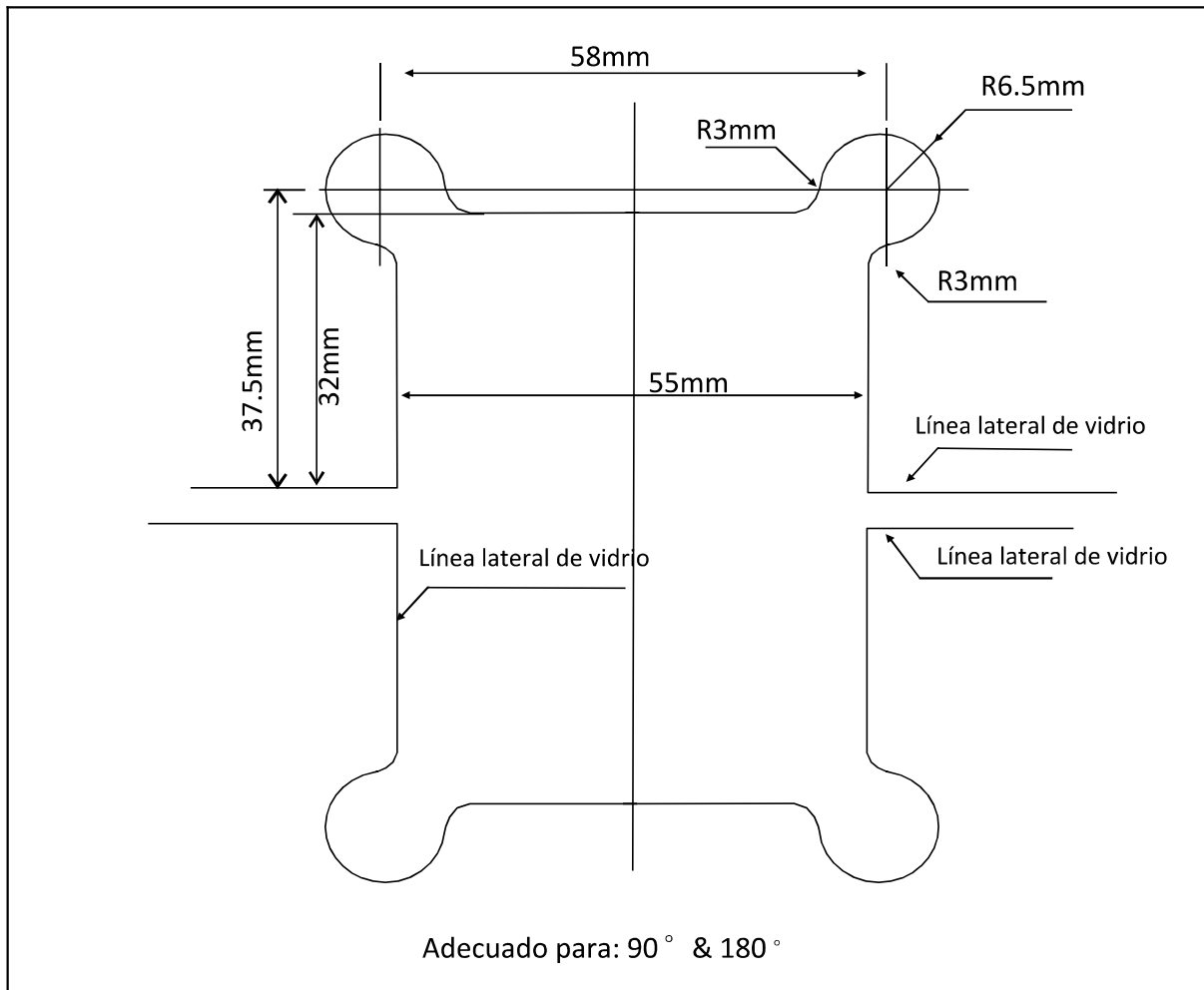
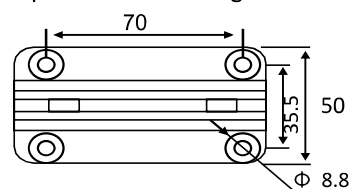


# INSTRUCCIONES PARA BISAGRAS PARA VIDRIO

1. Esta serie de bisagras para vidrio estan especialmente diseñadas para puertas cuyo ancho es aproximadamente de 800 mm y espesor entre 8 mm y 10 mm. Cuando la puerta llega a 25 grados, se cerrará automáticamente.
2. El grado del acero inoxidable de estas bisagras es 304 y tienen dos acabados, satinado, brillo.
3. El peso máximo que puede soportar un par de bisagras es de 45 kg.



Posición de los agujeros para la base de 90 grados



Posición de los agujeros para la base desplazada de 90 grados

